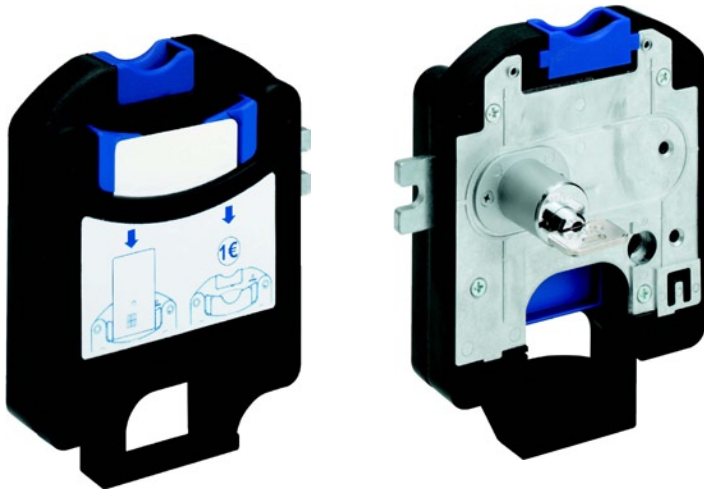


Kombiniertes Münz- / Kartenschloss



Beschreibung

Wird die Garderobenaufbewahrung sowohl von Stammgästen als auch von Gelegenheitsgästen genutzt, bietet das kombinierte Münz-/Kartenschloss LOC 300 die ideale Lösung. Der Garderobenschrank lässt sich mittels Karte oder Münze benützen. Der Gast wählt frei seinen Schrank. Mitglieder bedienen das Schloss mit ihrer Clubkarte, Nicht-Mitglieder werfen ein Münzpfand ein. Nach dem Einstecken der Clubkarte oder dem Einwurf einer Münze wird der im Schloss blockierte Schlüssel freigegeben.

Der Schrank kann von mehreren Mitgliedern aufeinanderfolgend benützt werden, da die Karte nach Gebrauch wieder abgezogen wird und der Schrank somit erneut verfügbar ist. Dadurch wird eine Dauerbelegung des Schrankes verhindert.

Mit dem LOC 300 können Sie ihr Aufbewahrungssystem effizient organisieren und Ihren Gästen einen optimalen Service bieten. Der Gast kann darauf vertrauen, dass seine persönlichen Gegenstände sicher aufbewahrt werden.

Durch sein widerstandsfähiges und vandalismussicheres Gehäuse bietet das LOC 300 Ihren Gästen ein Höchstmaß an Schutz.

Eigenschaften

- » Ideales Schließsystem für Umkleidespinde, Wert- und Depotfächer, Skischränke etc.
- » Widerstandsfähiges und vandalismussicheres Gehäuse
- » Sichere Aufbewahrung der persönlichen Gegenstände der Gäste

[LOC 300]



Technische Details

Abmessungen

- » 110x125x17 mm (BxHxT)
- » Tiefe inkl. Münzschale: 30 mm
- » max. Türstärke: 20 mm

Allgemeine Daten

- » Schlossgehäuse aus schwarzem Polycarbonat (für extreme Bedingungen geeignet)
- » Alle im Inneren des Schlosses benützten Materialien sind rostfrei
- » Hauptschlüsselfähigkeit als Standard
- » für rechte und linke Türen

Details Kartenschloss

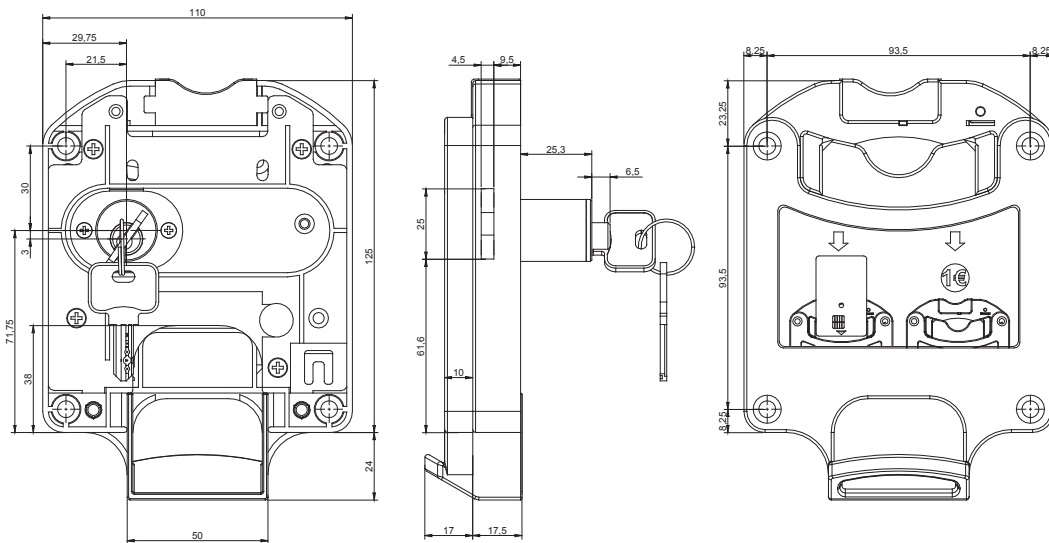
- » Frontale Karteneingabe, um das Zerbrechen der Karte zu verhindern
- » Speziallochung der Karte, um unbefugtes Benützen zu verhindern
- » Die Position der Lochung ist so gewählt, dass auch Chipkarten verwendet werden können.
- » Die klare Beschriftung der Karte verhindert, dass diese verkehrt eingeführt werden kann.
- » Auch als reines Kartenschloss erhältlich

Details Münzschloss

- » Speziell hergestellt für 50 Cent, 1 €, 2 € Jeton oder jede andere Geldeinheit
- » Frei einstellbar für Münzen mit Durchmesser zwischen 21 und 28 mm
- » Für die kostenpflichtige Garderobenschrankbenützung ist der Einbau eines Kassierschlosses möglich



Abmessungen [LOC 300]



Schlüsselvarianten [LOC 300]

- » Zylinder mit Standardschlüssel, 6 Stiftzuhaltungen.
Standardschlüssel aus Neusilber, vernickelt.
Speziell für feuchte Räumlichkeiten geeignet.
Erhältlich mit festem Zylinder und Wechselzylinder.
- » Zylinder mit Sicherheitsschlüssel, 6 Stiftzuhaltungen.
Sicherheitsschlüssel aus Neusilber, vernickelt.
Speziell für feuchte Räumlichkeiten und dort
wo eine hohe Sicherheit gefordert ist.
Erhältlich mit festem Zylinder und Wechselzylinder.



Dokumentationen können u.a. auch die Darstellung registrierter Marken von Waren oder Dienstleistungen sowie Informationen über urheberrechtlich oder sonst geschütztes Know-how der n-tree solutions Ticketsysteme GmbH oder Dritter enthalten. In allen Fällen verbleiben die Rechte aus „Intellectual Property“ ausschließlich beim jeweiligen Rechte-Eigentümer. Dieses Dokument ist Änderungen ohne Ankündigung unterworfen und kann nicht Teil eines Vertrages sein. Copyright © 2000 - 2008 by n-tree solutions. n-tree ist ein eingetragenes Warenzeichen der n-tree solutions Ticketsysteme GmbH.



// Wir optimieren das Besuchermanagement von Freizeitwelten.
Unser Ziel: den wirtschaftlichen Erfolg unserer Kunden zu steigern!