

ASSA-Kassetenschloss



Eigenschaften

Das ASSA-Kassetenschloss ist ein mechanisches Kartenschloss für Schränke. Es können Lochkarten und Lochtickets eingesetzt werden.

Das Kassetenschloss ist für rechts- oder linkshändige Schließfachtüren erhältlich. Es können diverse Zylinder für unterschiedliche Anforderungen an Material und Sicherheitsstufe eingesetzt werden. Der Zylinder ist für Hauptschlüssel geeignet.

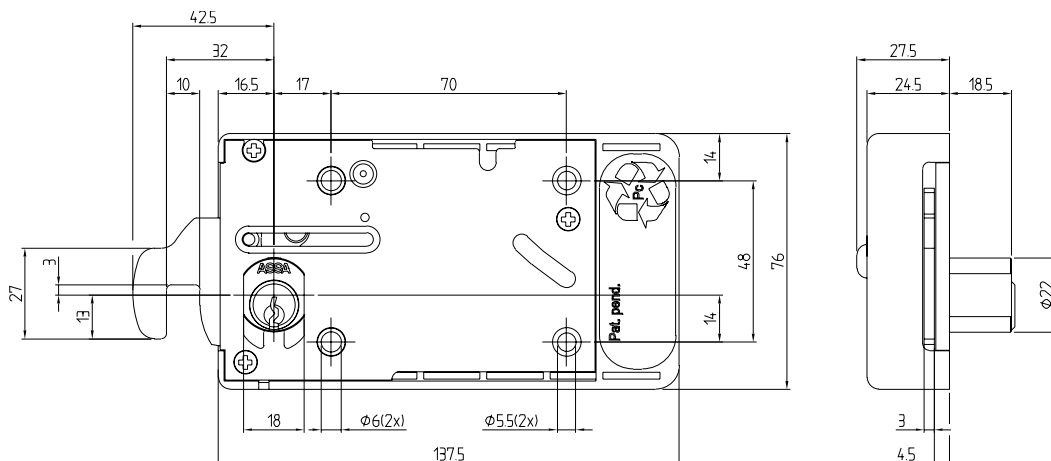
Das Schloss ist für den Einsatz unter Feuchtraumbedingungen ausgelegt: Schlosskasten aus Polycarbonat, Zylinder aus verchromtem Messing, Schlüssel und Hakenriegel aus vernickeltem Messing.

Funktion

Durch Einführen der Karte oder des Tickets in die Kassette kann die Tür verriegelt und der Schlüssel abgezogen werden. In der verriegelten Stellung kann die Karte bzw. das Ticket nicht aus der Schlosskassette abgezogen werden. Die Karte bzw. das Ticket dient dann als Pfand, so dass der Benutzer den Schlüssel abziehen kann. Nach Benutzung und Entriegeln der Tür verbleibt der Schlüssel dann im Schloss und ist für den nächsten Benutzer bereit.

Durch Verwendung unterschiedlicher Kartencodes können Benutzer für unterschiedliche Räume definiert werden. (Beispielsweise Unterscheidung nach Damen- und Herrenumkleideräumen).

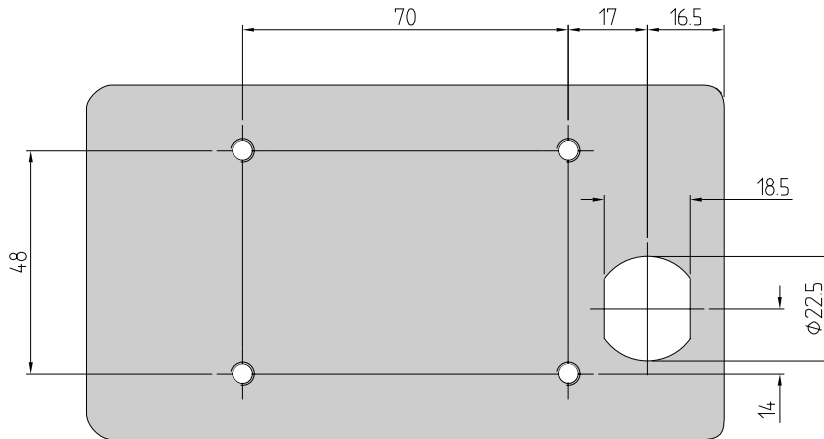
Abmessungen



ASSA-Kassetenschloss



Vorbereitung des Türausschnitts



Kassetten Schloss	Zylindertyp					Zylinderlänge		Standard Sicherheit	Hohe Sicherheit	2 Schlüssel		Zylinder- ring (10mm)	Art.- nummer
	fest	austausch- bar	Desmo	rechts	links	19mm	29mm			Maxi	Mini		
incl.	X			X		X		X		X			290441
incl.	X			X		X		X		X			290442
incl.		X		X			X	X		X	X		290443
incl.		X		X			X	X		X	X		290444
incl.	X			X			X	X		X			290445
incl.	X			X			X	X		X			290446
incl.	X		X	X			X		X	Desmo			290447
incl.	X				X	X		X		X			290454
incl.	X				X	X		X		X			290455
incl.		X			X		X	X		X	X		290456
incl.		X			X		X	X		X	X		290457
incl.	X				X		X	X		X			290458
incl.	X				X		X	X		X			290459
incl.	X		X		X		X		X	Desmo			290460

Zusätzliche Schlüssel

Desmo Maxi Mini

492373 491155 492164

Zubehör: siehe Datenblatt "Zubehör"



ASSA-KESO Sicherheitssysteme GmbH

Maurerstr. 6
D-21244 Buchholz i.d.N.
Tel.: +49 (0)4181 - 924-0
Fax: +49 (0)4181 - 924-100
email: info@assa-keso.de
www.assa-keso.de